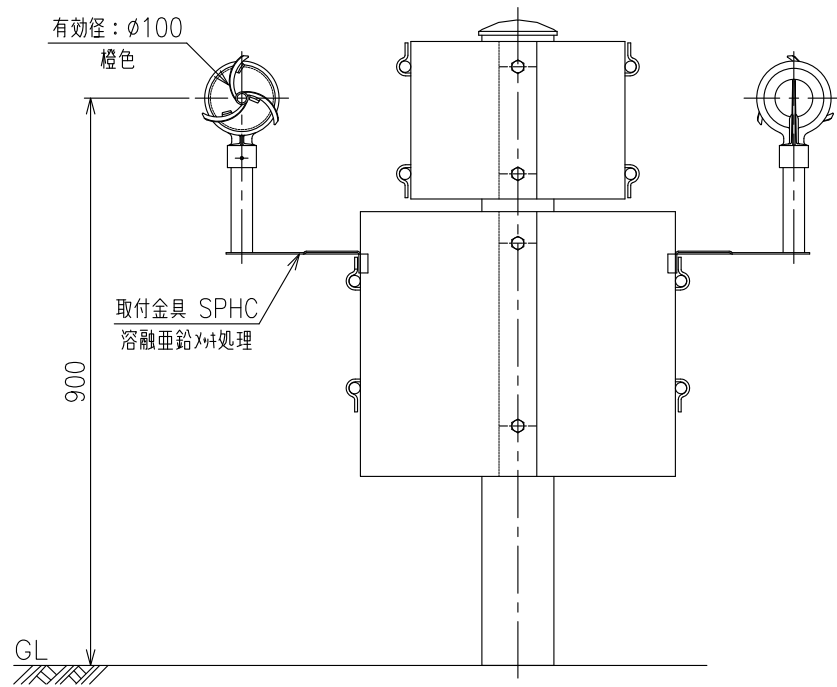


# DY-GC-P

設置図

S=1:12



金具詳細図

S=1:6

